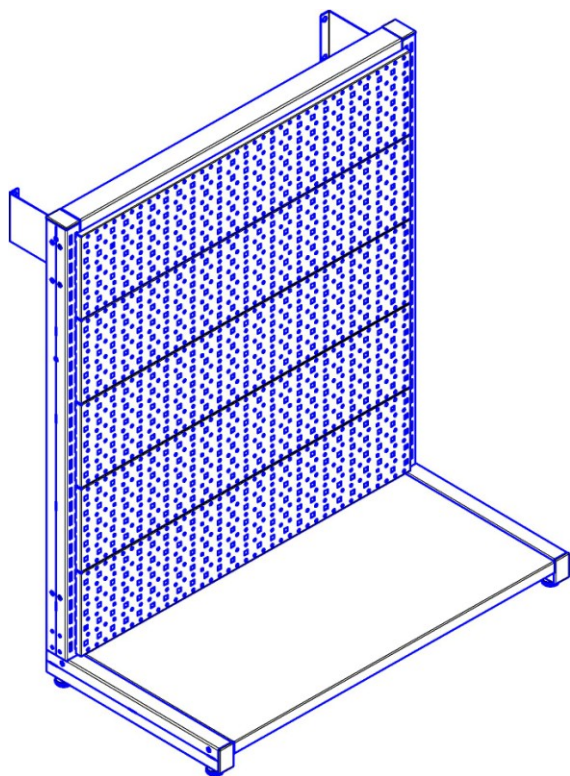


# SORTEX

СИСТЕМЫ ХРАНЕНИЯ НА СТОЙКАХ

## Инструкция по сборке



Редакция №1 от 07.02.2014



## **Перед сборкой**

1. Сборку производить на мягкой неабразивной поверхности (линолеум, картон и т.д.) во избежание появления царапин на поверхностях деталей при проведении сборочных операций.
2. При сборке некоторых элементов конструкции может потребоваться помощь второго человека.
3. Будьте осторожны при использовании шуруповертов, вращающийся патрон может повредить лакокрасочное покрытие изделия.
4. При возникновении проблем и вопросов обращайтесь к специалистам компании.

## **Рекомендации по эксплуатации:**

1. Установку изделия следует производить на ровной горизонтальной поверхности.
2. Загрузку изделия (инструментом, грузом, крепежом, тарой и т.д.) следует начинать с нижней части изделия.
3. Рекомендуется распределить груз по всей поверхности хранения для ее равномерной загрузки.

# Стойка 1915 SORTEX

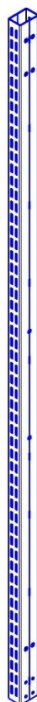
Артикул: 521-1915-01

# Стойка 1495 SORTEX

Артикул: 521-1495-01

# Стойка 1075 SORTEX

Артикул: 521-1075-01



1x



1x



1x

*Стойка 1915 SORTEX    Стойка 1495 SORTEX    Стойка 1075 SORTEX*

Стойки не имеют комплекта монтажного. Установку стоек см. ниже.

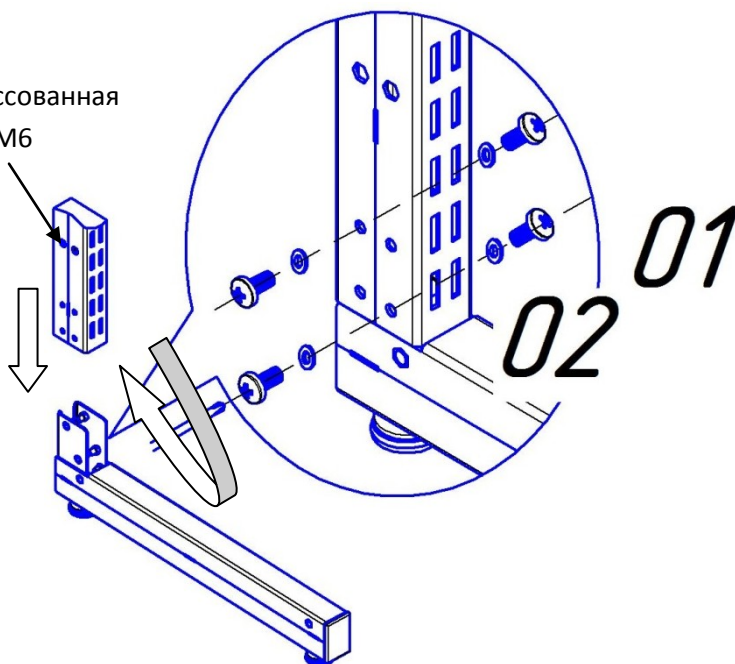
# Опора односторонняя SORTEX

Артикул: 523-0001-01



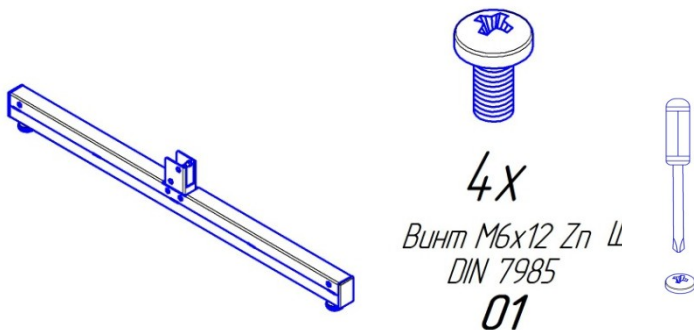
Опора односторонняя служит для установки стоек SORTEX. Стойки имеют запрессованные гайки М6 на одной стороне. При установке стоек необходимо, чтоб эта сторона была там, где на опоре верхняя запрессованная гайка М6.

Запрессованная гайка М6

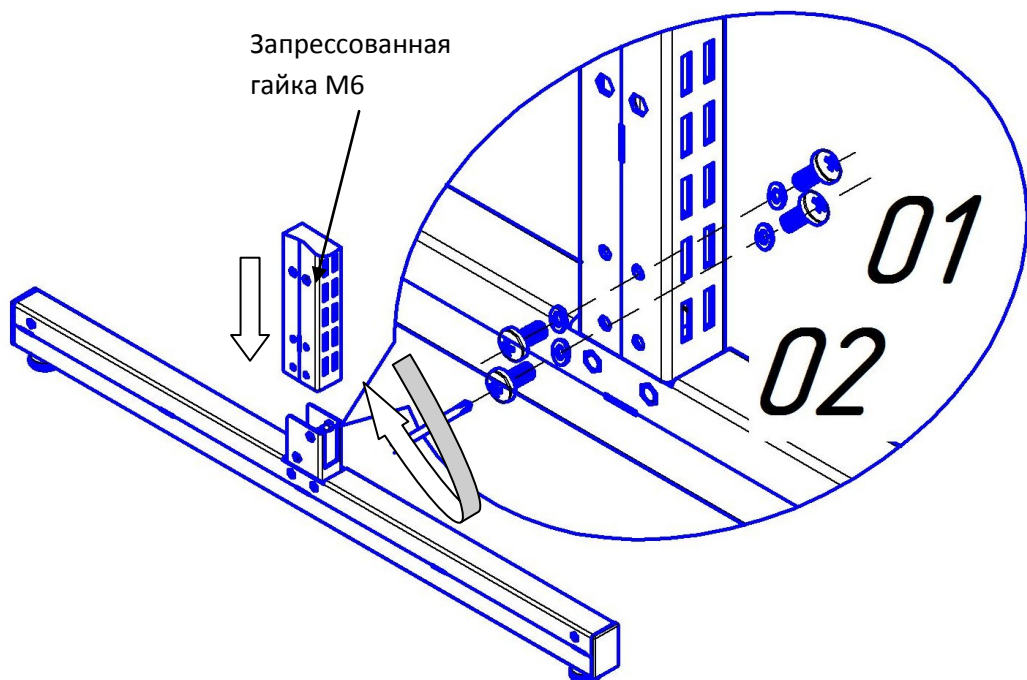


# Опора двухсторонняя SORTEX

Артикул: 523-0002-01

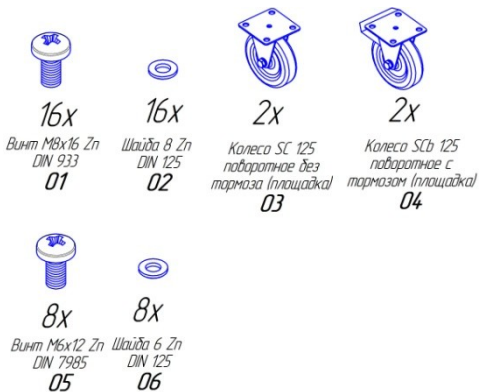
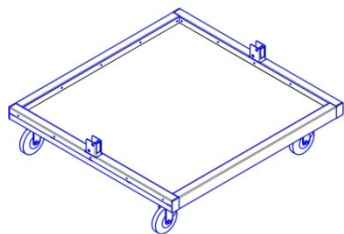


Опора двухсторонняя служит для установки стоек SORTEX. Стойки имеют запрессованные гайки М6 на одной стороне. При установке стоек необходимо, чтоб эта сторона была там, где на опоре верхняя запрессованная гайка М6.



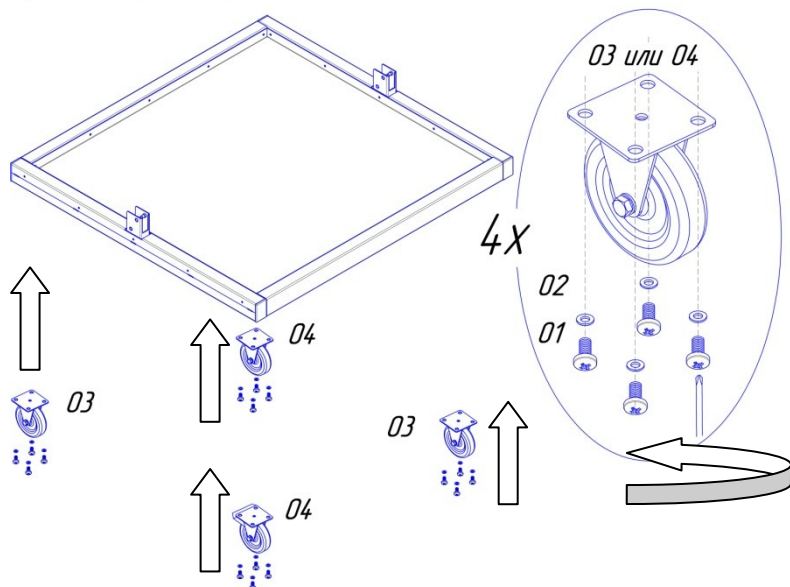
# Опора мобильная 995x955 SORTEX

Артикул: 523-0003-01

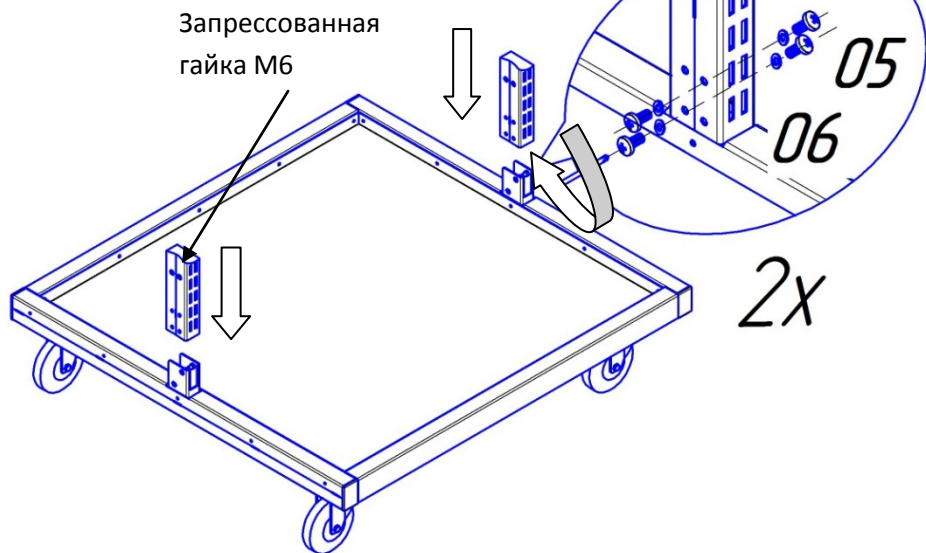


Опора мобильная служит для установки стоек SORTEX. Стойки имеют запрессованные гайки М6 на одной стороне. При установке стоек необходимо, чтоб эта сторона была там, где на опоре верхняя запрессованная гайка М6.

## 1) Установка колес



## 2) Установка стоек



# Стенка перф. 210x940 SORTEX

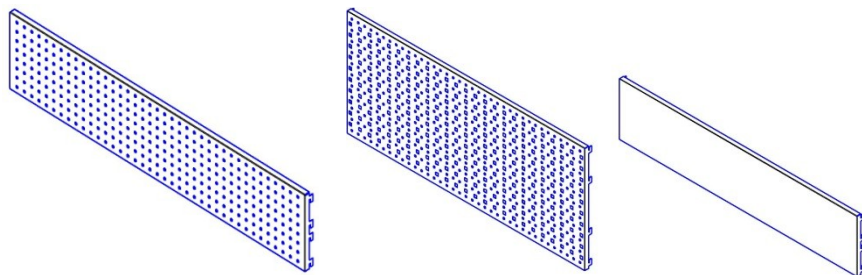
Артикул: 527-0210-01

# Стенка перф. 420x940 SORTEX

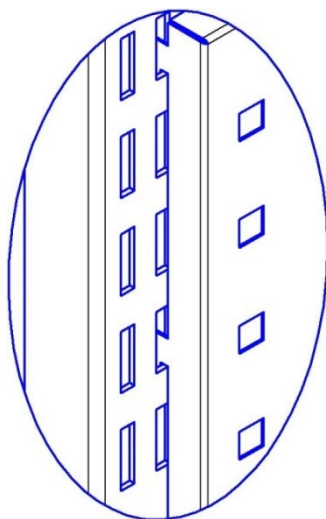
Артикул: 527-0420-01

# Стенка сплош. 210x940 SORTEX

Артикул: 528-0210-01



Стенки устанавливаются зацепами в пазы стоек на необходимой высоте.





# Ригель 12.401 SORTEX

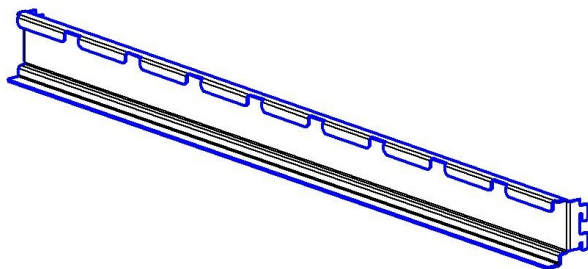
Артикул: 526-0401-01

# Ригель 12.402 SORTEX

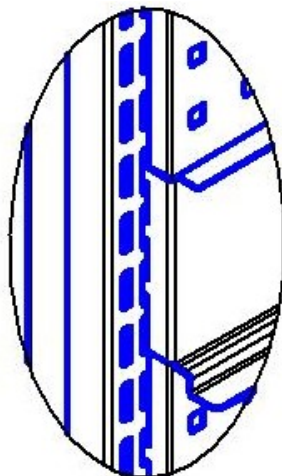
Артикул: 526-0402-01

# Ригель 12.403 SORTEX

Артикул: 526-0403-01

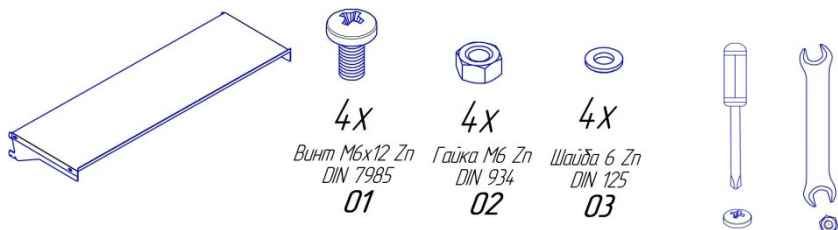


Ригеля устанавливаются зацепами в пазы стоек на необходимой высоте. Ригеля могут устанавливаться поверх стенок перфорированных и сплошных.

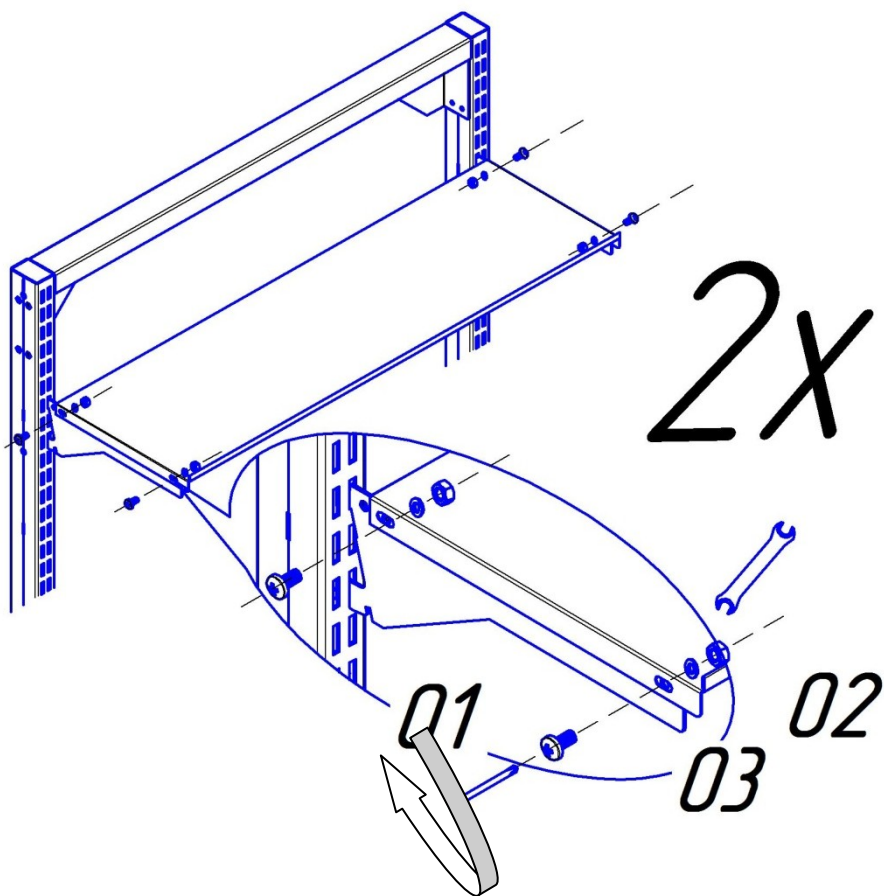


# Полка 250 SORTEX, Полка 300 SORTEX

Артикул: 525-0250-01, 525-0300-01

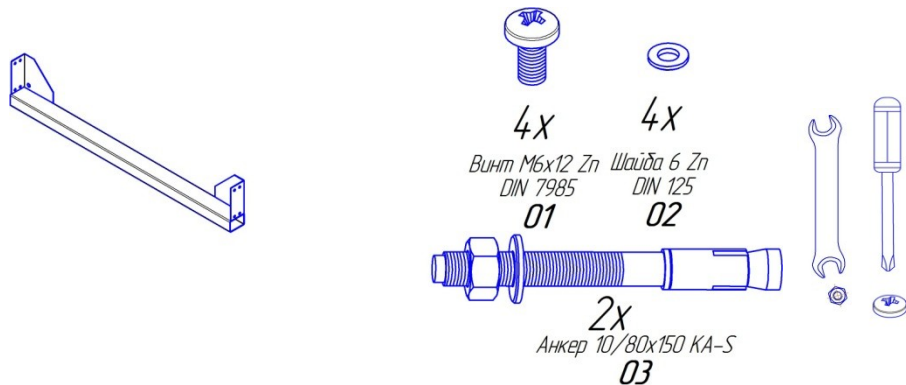


Полки поставляются в разобранном виде. Полки можно устанавливать в горизонтальном и наклонном положении, лицевым отгибом вверх и вниз. Вначале необходимо установить кронштейны зацепами в пазы стоек на необходимой высоте и под необходимым углом. Затем установить полку на кронштейны и закрепить её.

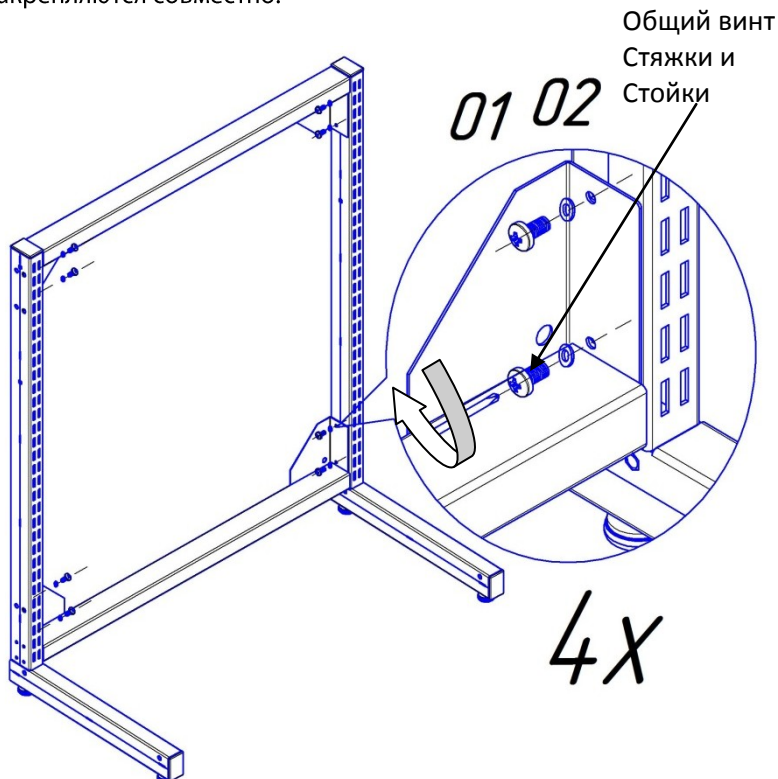


# Стяжка 915 SORTEX

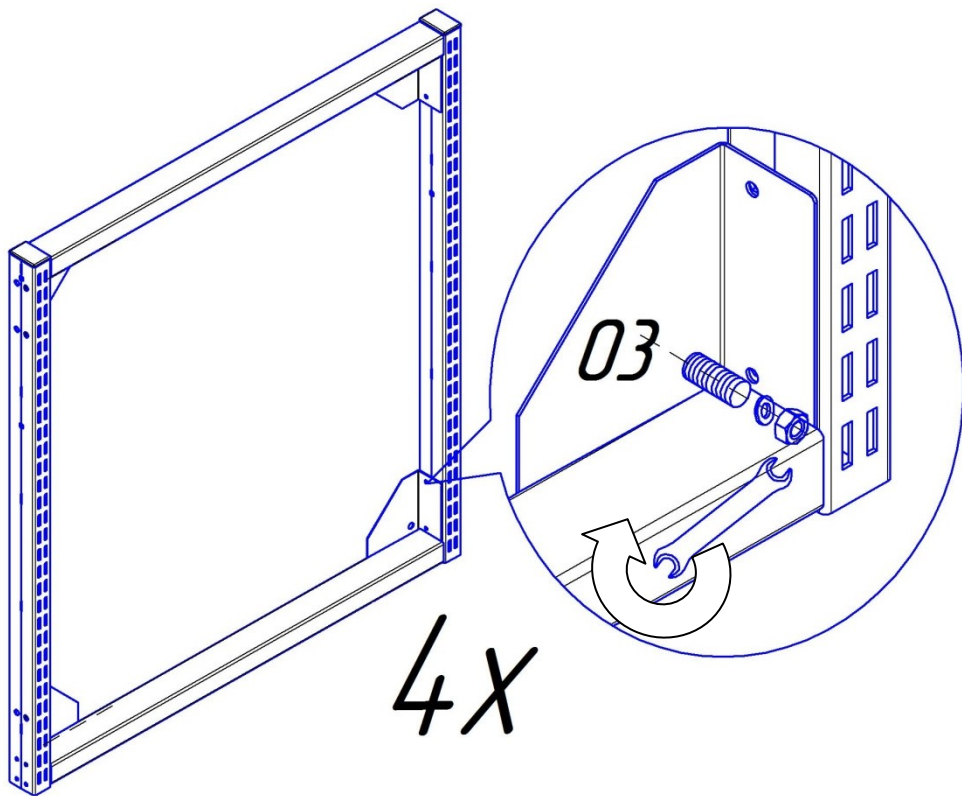
Артикул: 522-0001-01



Стяжка устанавливается между стойками для устойчивости системы. При установке Стяжки на одностороннюю или двухстороннюю систему Стойка и Стяжка закрепляются совместно.

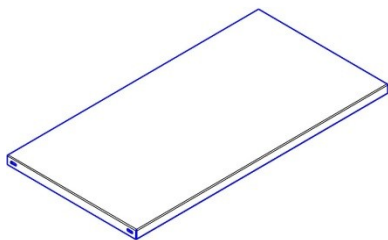


При использовании подвесных систем, систему необходимо анкерить через косынку Стяжки.



# Днище 915 SORTEX

Артикул: 524-0001-01



4X

Винт М6х12 Zn  
DIN 7985

01



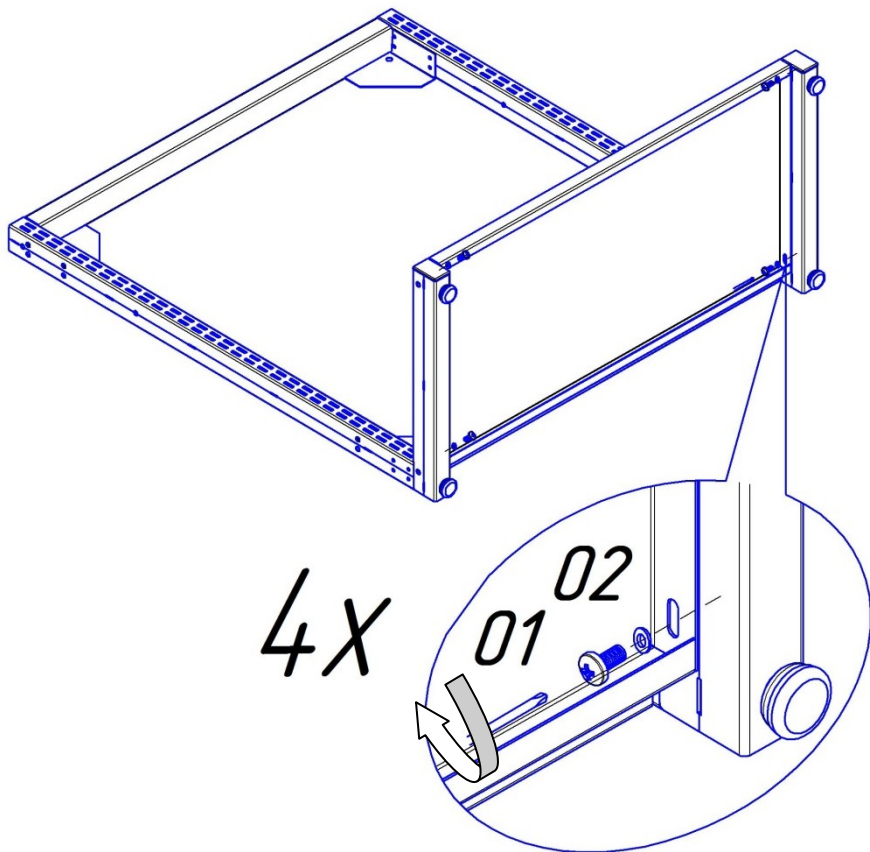
4X

Шайба 6 Zn  
DIN 125

02

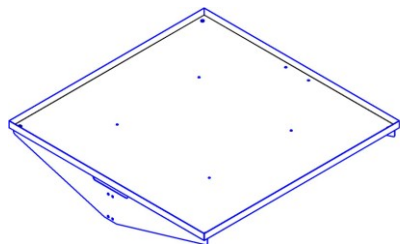


Днище устанавливается между Опорами односторонними (артикул: 523-0001-01) или Опорами двухсторонними (артикул: 523-0002-01) (2 шт).



# Лоток 995x955 SORTEX

Артикул: 529-0001-01



8x

Винт М6х12 Zn  
DIN 7985

01



4x

Гайка М6 Zn  
DIN 934

02



8x

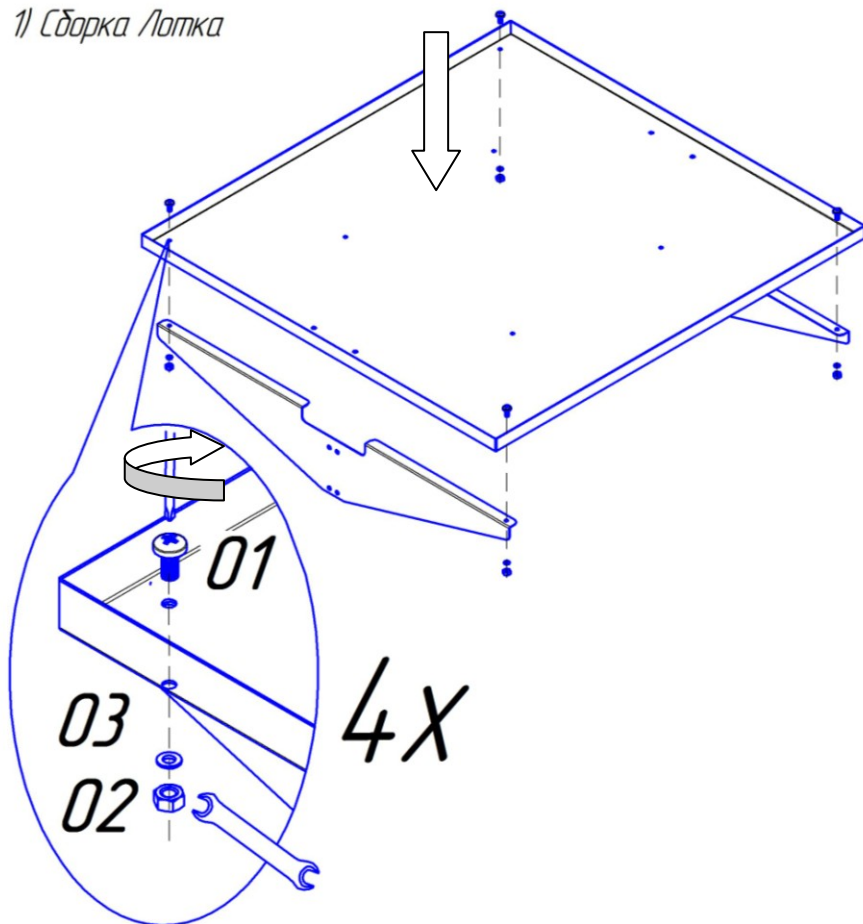
Шайба 6 Zn  
DIN 125

03

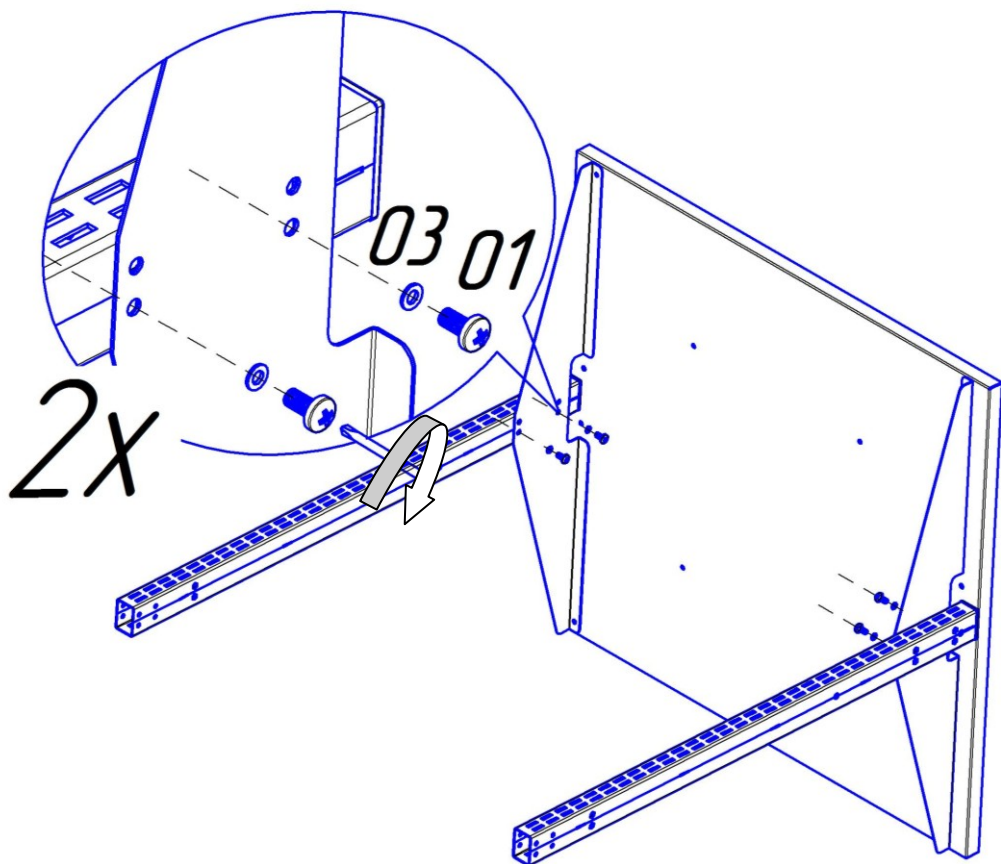


Лоток поставляется в разобранном виде.

1) Сборка Лотка

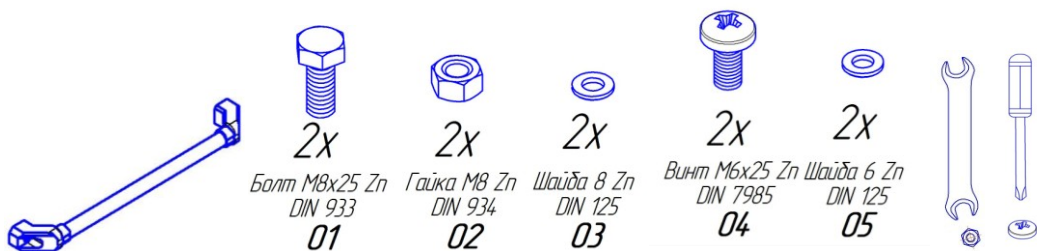


2) Установка Лотка на Стойки. Для наглядности вид повернут

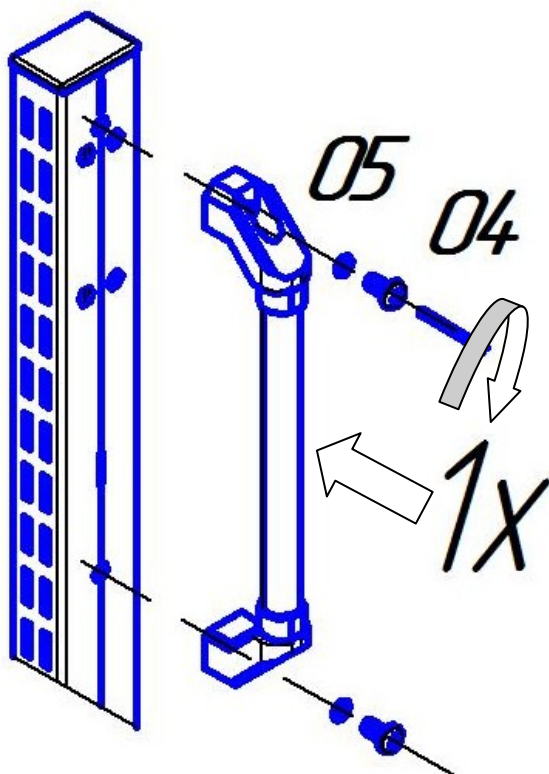


# Ручка 300

Артикул: 903-0100-01



Ручка 300 устанавливается на стойки. Стойки имеют запрессованные гайки M6, поэтому используется только крепеж M6 (поз. 04 и 05).





# Коврик резиновый универсальный IRON

Артикул: 907-0003-01



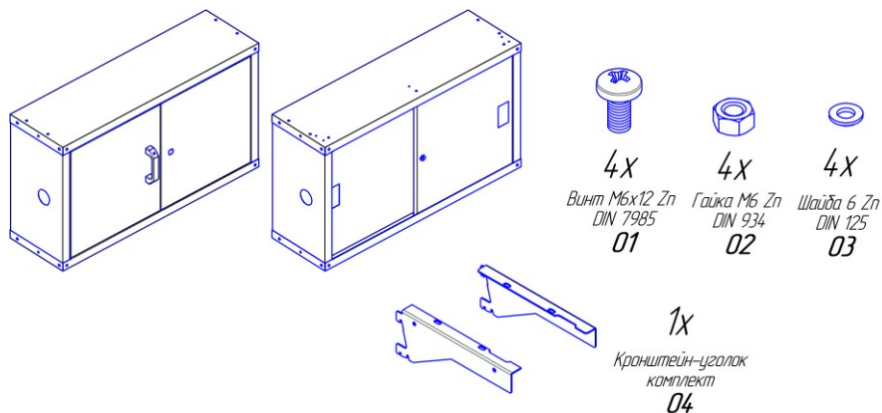
Коврик резиновый универсальный IRON имеет размеры 2x1200x800. Коврик укладывается в Лоток 995x955 SORTEX (артикул: 529-0001-01). Коврик необходимо вырезать по размерам  $(990\pm 1)\times(950\pm 1)$  мм.

# Шкаф 535x950x270 с распаш. дверьми

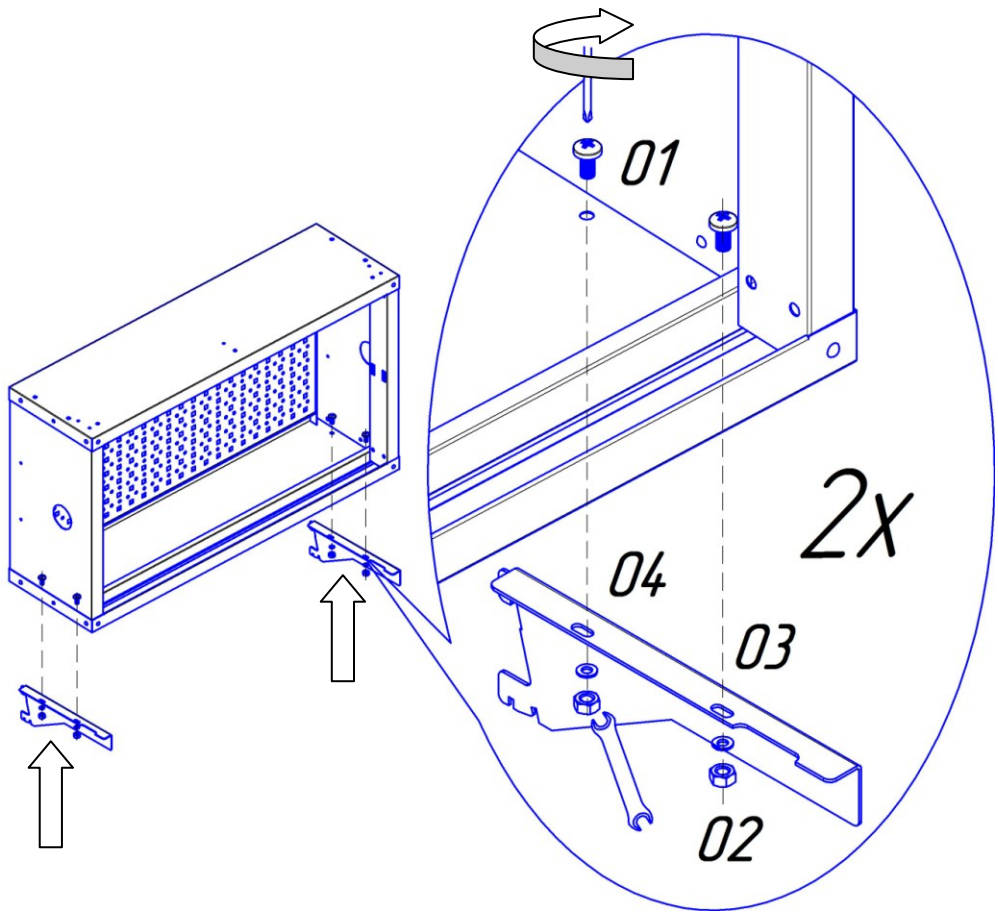
Артикул: 190-0002-01

# Шкаф 535x950x270 с раздвиж. дверьми

Артикул: 190-0003-01

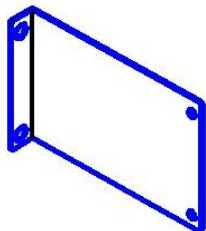


Шкафы можно устанавливать на Стойки при помощи комплекта Кронштейн-уголок или на Лоток 995x955 SORTEX, также Шкафы можно ставить на столешницу и закреплять шурупами (в комплект поставки не входят).



# Кронштейн SORTEX для крепления стойки к стене

Артикул: 522-0002-01



Кронштейн устанавливается на Стойку совместно со Стяжкой, при этом используется крепеж Стяжки. Далее Кронштейн необходимо анкерить к стене, анкер берется из комплекта монтажного Стяжки.

